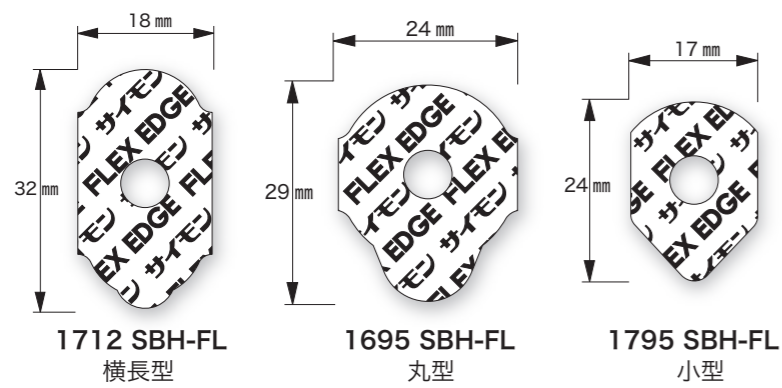


### フレックスエッジ

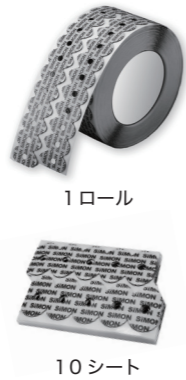
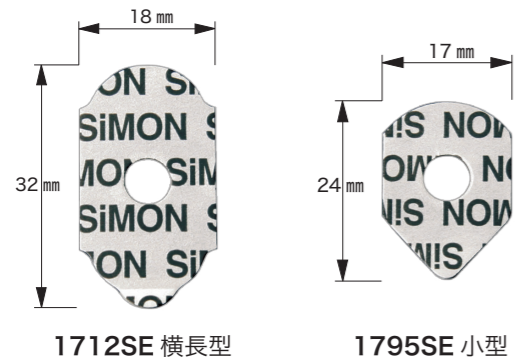
品質と作業性のバランスが取れたチャックシールです。



1ロール	1,000枚
10枚×10シート	100枚

### サイモンパッド (セキュアパッド)

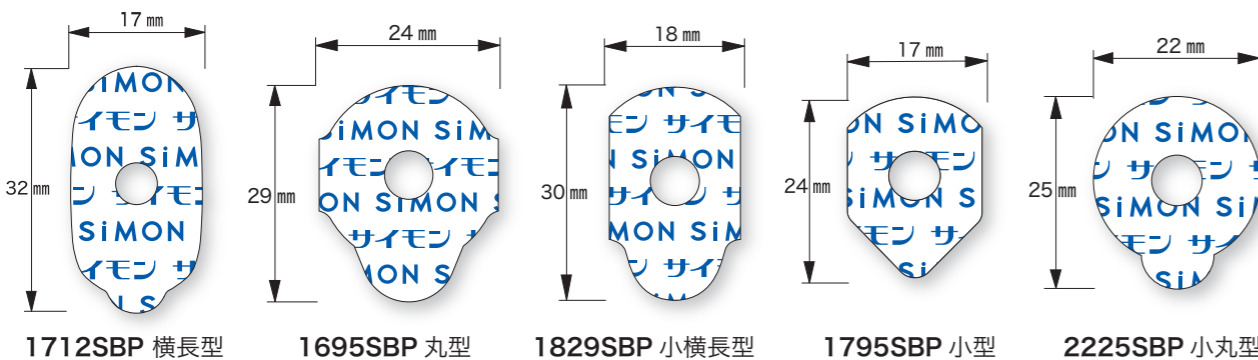
特殊3層構造で内部補強されたパッドは引っ張りや回転のねじりに強くなっております。



1ロール	1,000枚
10枚×10シート	100枚

### サイモンブルーパッド 新商品

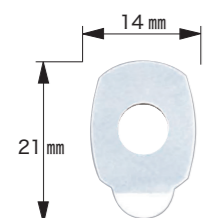
高伸縮のクッション層はハイカーブレンズにもびったりフィットします。



1ロール	1,000枚
10枚×10シート	100枚

### TPブルーパッド

超小型サイズサクシヨウカップ用。

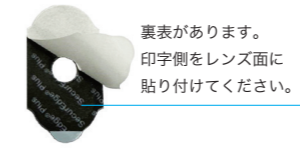
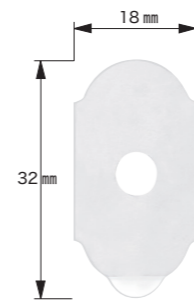


CPR-1714-PL 小型

1ロール	1,000枚
10枚×10シート	100枚

### セキュアエッジ・プラス

特殊構造によりねじれに強く、撥水コートレンズにも対応した粘着剤を使用しております。

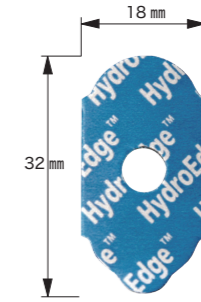


LS1712SP  
横長型

1ロール	1,000枚
10枚×10シート	100枚

### ハイドロエッジ

伸縮性素材と強い吸着力でレンズへのフィット性に優れています。

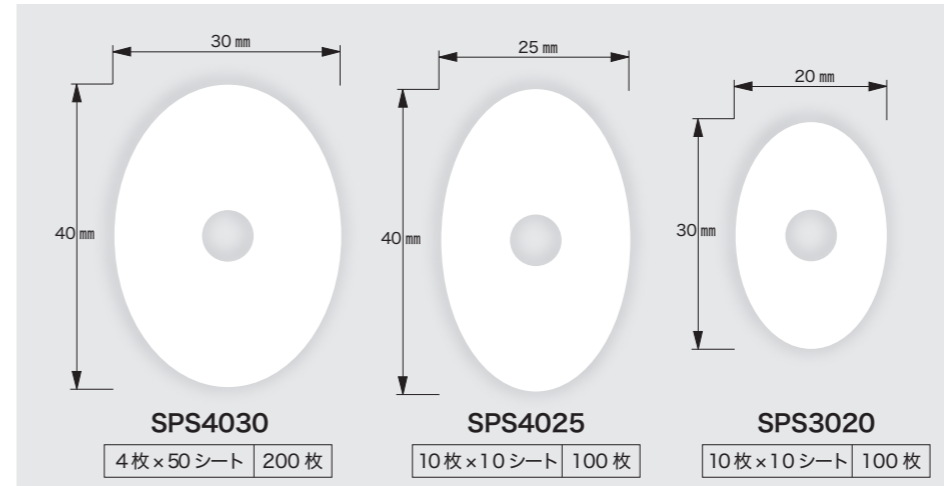


CPR-SH82  
横長型

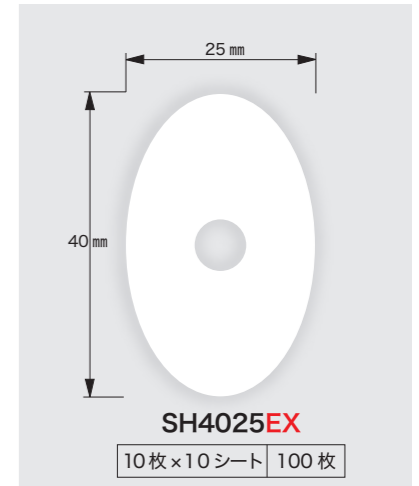
1ロール	1,000枚
10枚×10シート	100枚

### 保護シール (軸ズレ防止シール)

#### 撥水コートレンズ用



#### 超撥水コートレンズ用



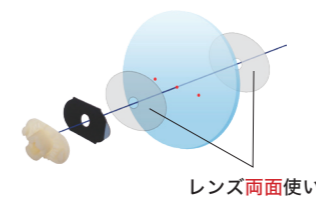
### ブロッキングパッドと保護シールの使用方法

#### 超撥水コートレンズ加工時の組み合わせ

フレックスエッジ  
サイモンパッド  
サイモンブルーパッド

+

SH4025EX

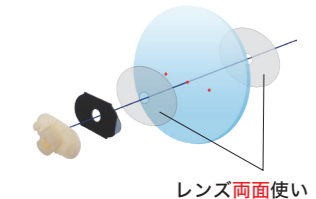


#### 撥水コートレンズ加工時の組み合わせ (1)

フレックスエッジ  
サイモンパッド  
サイモンブルーパッド

+

SPS4025  
SPS3020 / SPS4030

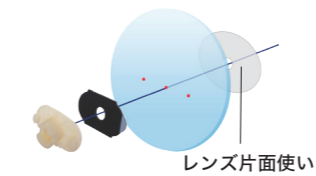


#### 撥水コートレンズ加工時の組み合わせ (2)

セキュアエッジ・プラス  
ハイドロエッジ

+

SPS4025  
SPS3020 / SPS4030



#### マルチコートレンズ加工時の組み合わせ

フレックスエッジ  
サイモンパッド  
サイモンブルーパッド  
セキュアエッジ・プラス  
ハイドロエッジ

